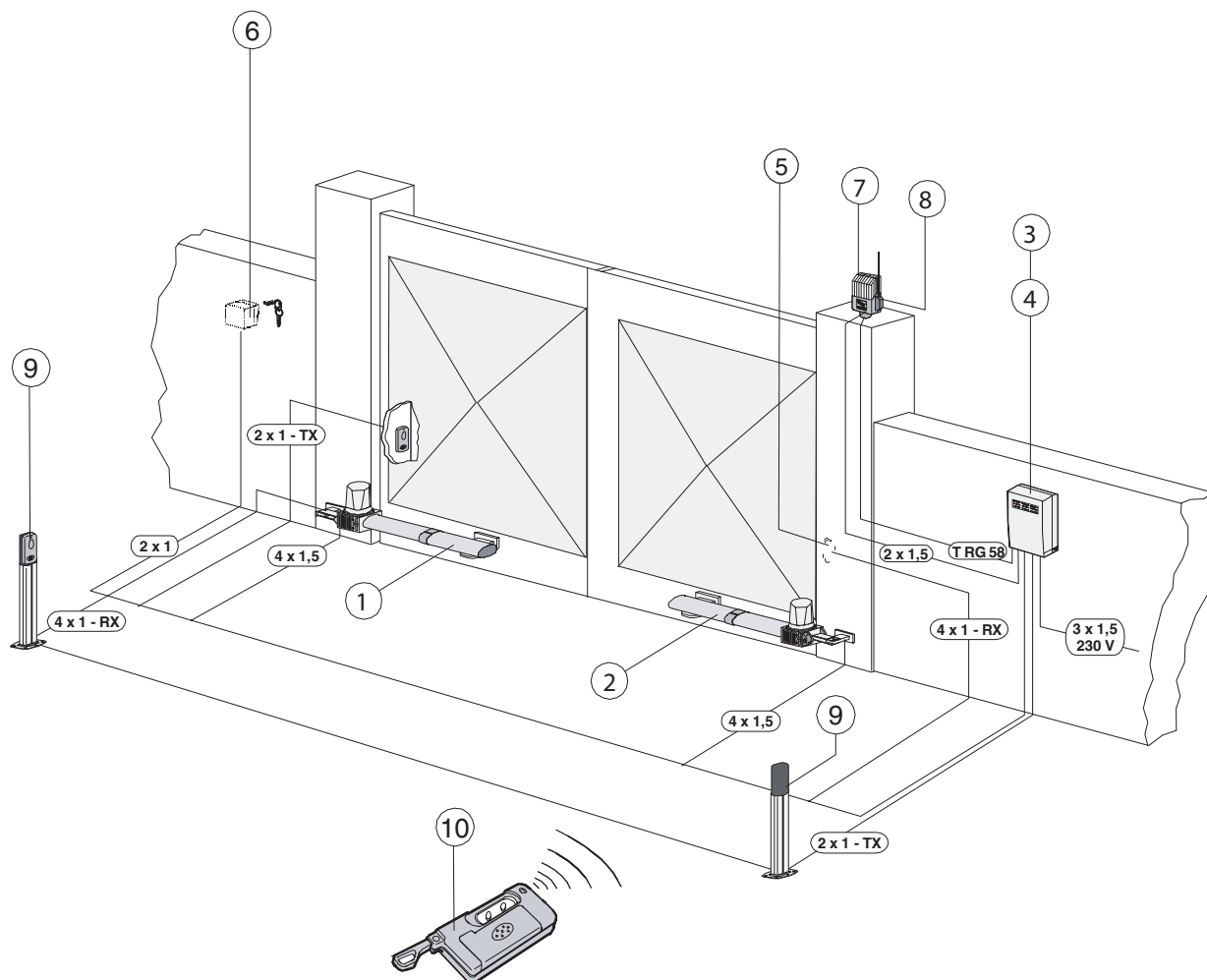


Автоматическая система для распашных ворот



Состав комплекта

- 1) Левый привод
- 2) Правый привод
- 3) Блок управления
- 4) Радиоприемник
- 6) Кнопка
- 8) Антенна
- 10) Брелок-передатчик - 2 шт.

Дополнительно возможно установить:

- 5) Фотоэлементы безопасности
- 7) Сигнальная лампа
- 9) Стойка для фотоэлементов

ОБЩИЕ ХАРАКТЕРИСТИКИ

Описание:

- Автоматическая система для распашных ворот
- Система разработана и произведена CAME согласно требованиям стандарта безопасности (UNI 8612). Класс защиты IP 54.
- Гарантия 12 месяцев при соблюдении настоящей инструкции

Пределы использования

- Ширина створки ворот до 3 метров;
- Максимальный угол открывания : 120°;
- Связь максимальной массы и ширины створки ворот указана в таблице 2 для нормального использования. Для более интенсивного использования эти параметры должны быть уменьшены на 10 - 20 %

Модели:

KR 300 S

Левый привод

KR 300 D

Правый привод

KR 310 S

Левый привод с концевыми выключателями

KR 310 D

Правый привод с концевыми выключателями

Принадлежности:

KR 001

Персональный ключ разблокировки

ТЕХНИЧЕСКИЕ ХАРАКТЕРИСТИКИ

Таблица 1

МОДЕЛЬ	КЛАСС ЗАЩИТЫ	МАССА	НАПРЯЖЕНИЕ ПИТАНИЯ	ТОК	МОЩНОСТЬ	ИНТЕНСИВНОСТЬ ИСПОЛЬЗОВАНИЯ	УСИЛИЕ	ВРЕМЯ ОТКРЫВАНИЯ	КОНДЕНСАТОР
KRONO	IP 54	10 Кг	~ 220 В	1,1 А	130 Вт	30 %	* Макс. 3000 Н	22 с (90°)	8 мкФ

* Регулируется на блоке управления CAME

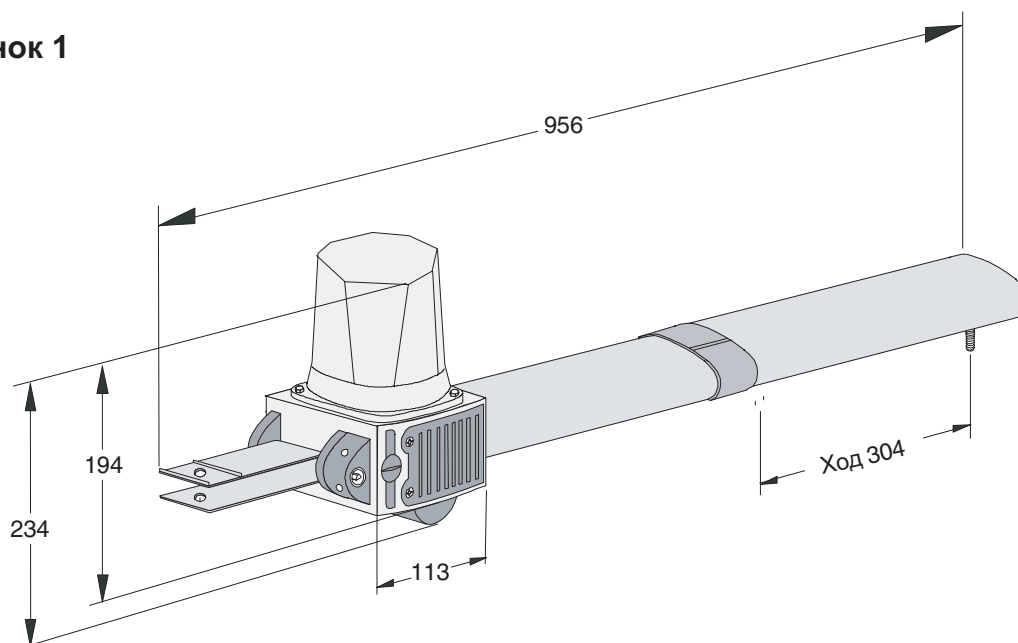
ПРЕДЕЛЫ ИСПОЛЬЗОВАНИЯ

Таблица 2

Ширина створки, м	Масса створки, кг
2.00	800
2.50	600
3.00	400

РАЗМЕРЫ

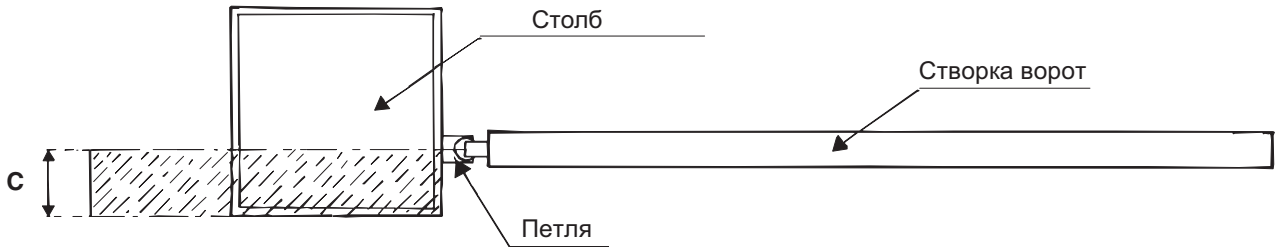
Рисунок 1



Убедитесь, что:

- ворота достаточно прочные, петли ворот хорошо смазаны;
 - расстояние С не превышает 60 мм (50 мм для открывания на 120°)
- Если расстояние превышает указанное, столб может быть доработан.

Рисунок 2

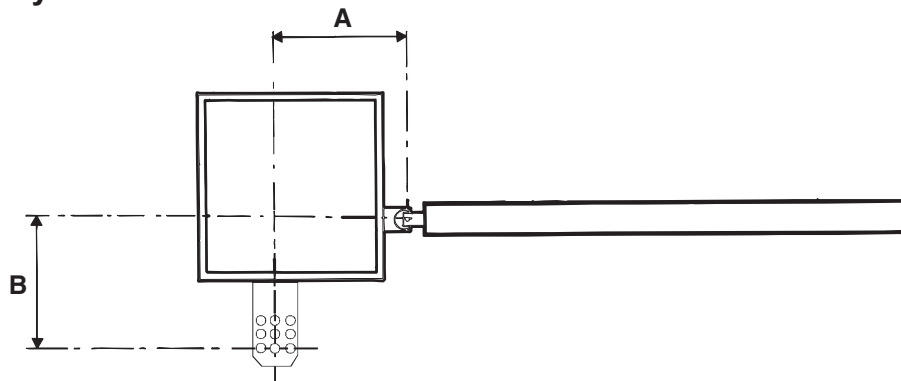


МОНТАЖ

Таблица 3

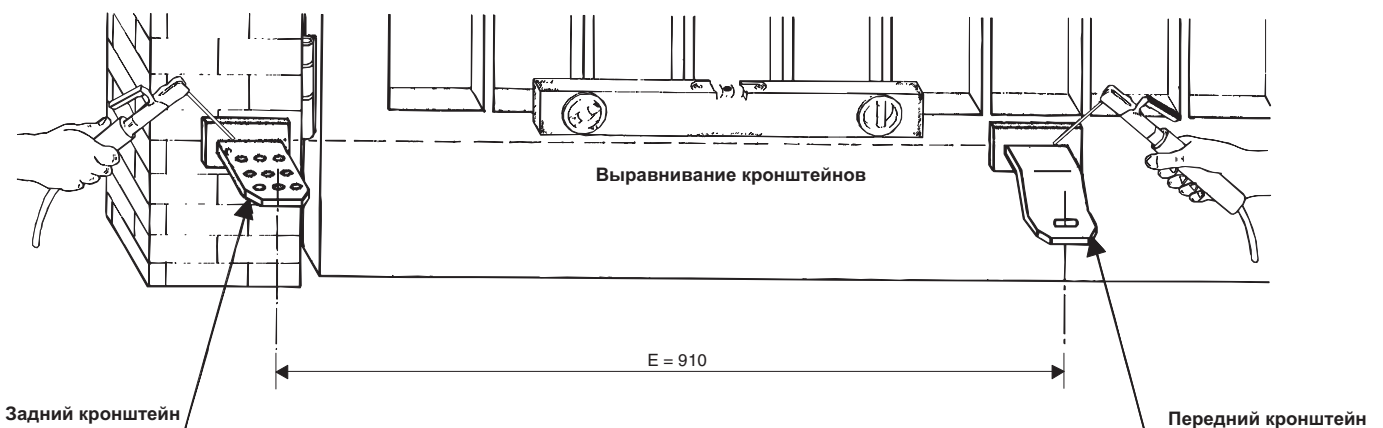
ТИП	Угол открывания	А мм	В мм	С мм	Е мм
KRONO	90°	130	130	60	910
	120°		110	50	

Рисунок 3



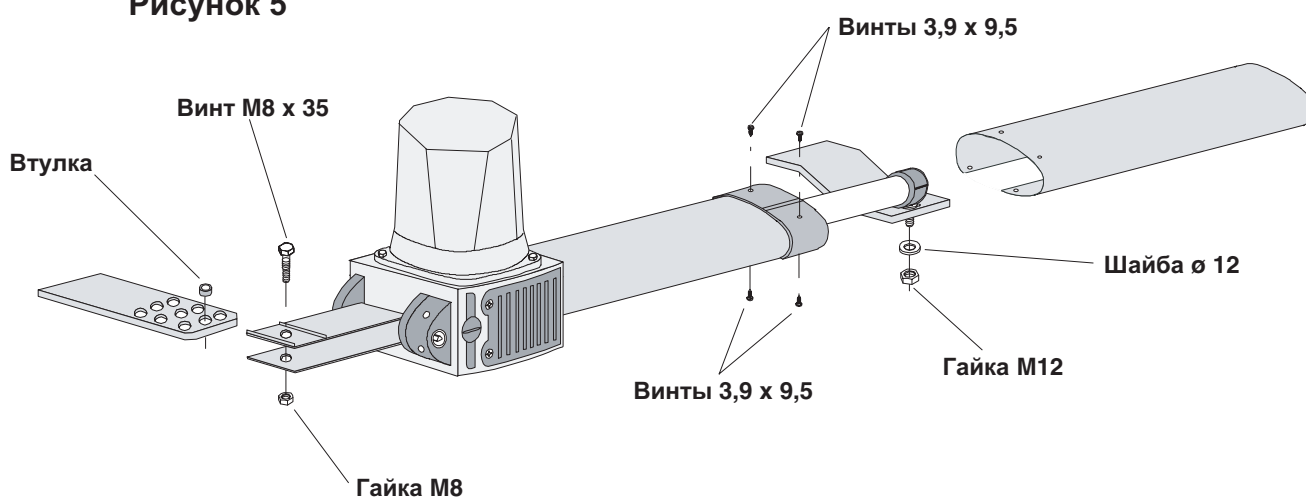
- Установите задний кронштейн, соблюдая расстояния А и В (см. таблицу 3 и рисунок 3).
- Задний кронштейн имеет ряд дополнительных отверстий для облегчения установки привода или изменения угла открывания ворот.
- Задний кронштейн может быть удлинен или укорочен, в зависимости от условий установки на конкретных воротах

Рисунок 4



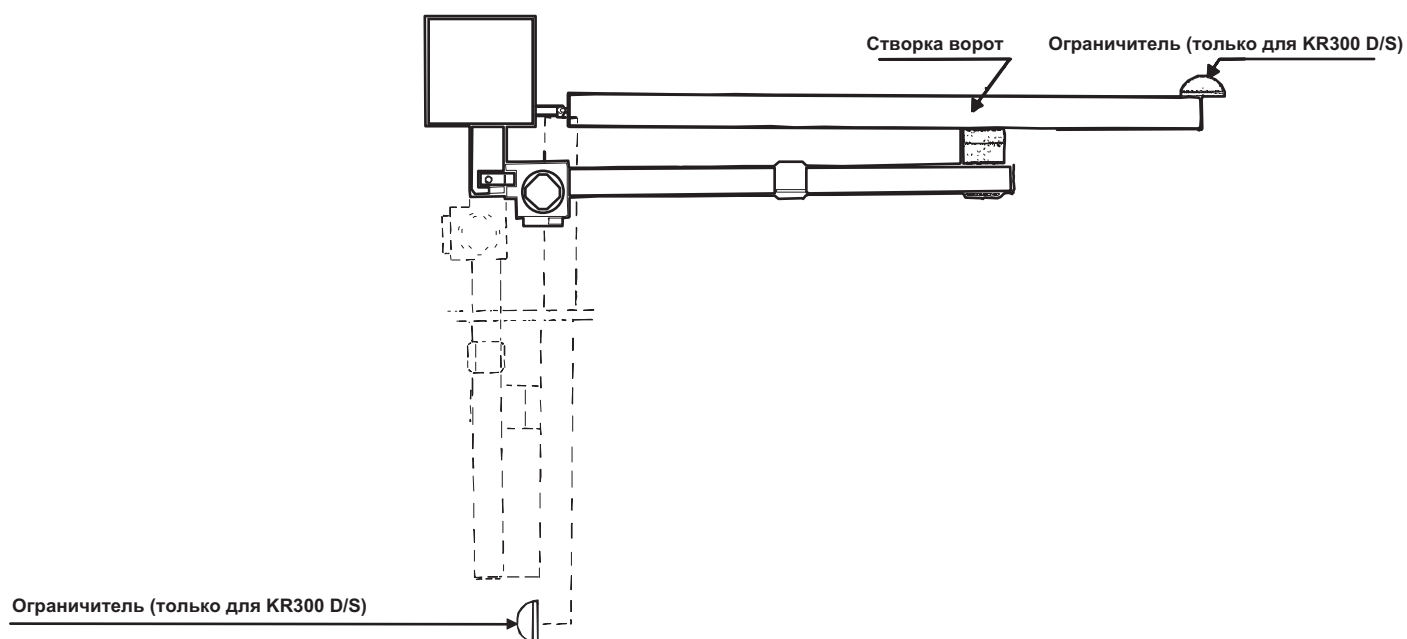
При закрытых воротах установите передний кронштейн. Передний кронштейн должен устанавливаться таким образом, чтобы он был на горизонтальной оси заднего, а расстояние между их центрами было 910 мм (см. рисунок 4)

Рисунок 5



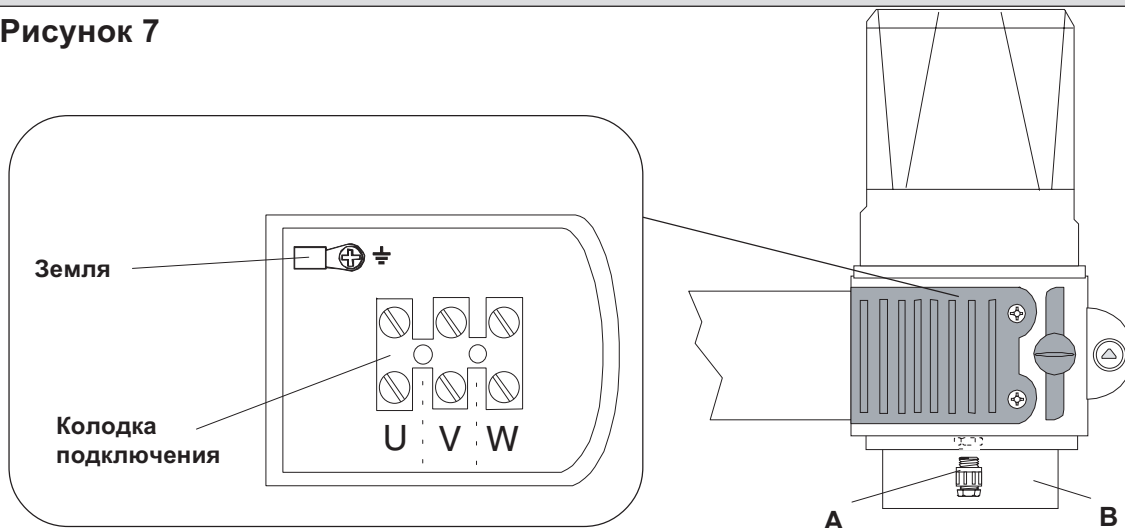
Установите привод на кронштейны (см. рисунок 5)

Рисунок 6



Установите механические ограничители открывания и закрывания (они должны быть хорошо укреплены в земле) в крайних точках движения створок ворот (см. рисунок 6)

Рисунок 7



- Подключите двигатель согласно приведенной схеме (см. рисунок 7).
- Для ввода кабеля в корпус привода используйте прилагающуюся втулку (А), вкручивающуюся в основание корпуса привода (В).

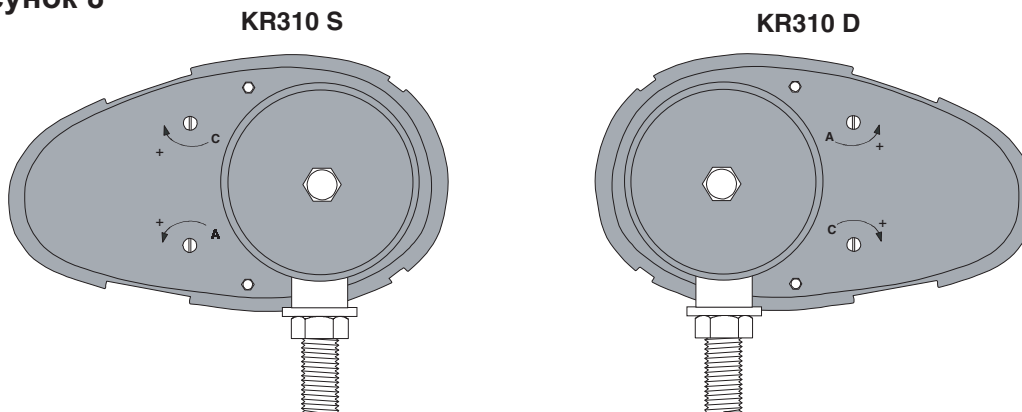


ВНИМАНИЕ! Обязательно заземлите привод путем подключения заземляющего проводника к соответствующей клемме.

РЕГУЛИРОВКА КОНЦЕВЫХ ВЫКЛЮЧАТЕЛЕЙ (ТОЛЬКО ДЛЯ KR310 S - KR310 D)

Регулируйте положения конечных выключателей открывания (поворачивая винт А) и закрывания (поворачивая винт С), рисунок 8.

Рисунок 8



РАЗБЛОКИРОВКА РЕДУКТОРА

Для открывания ворот вручную вставить ключ (А) в отверстие, повернуть его против часовой стрелки до освобождения ручки разблокировки (В) и вытащить ключ (см. рисунки 9 и 10). Повернуть ручку разблокировки в ту же сторону на 90° (см. рисунок 11). Открыть створки ворот вручную.

Рисунок 9

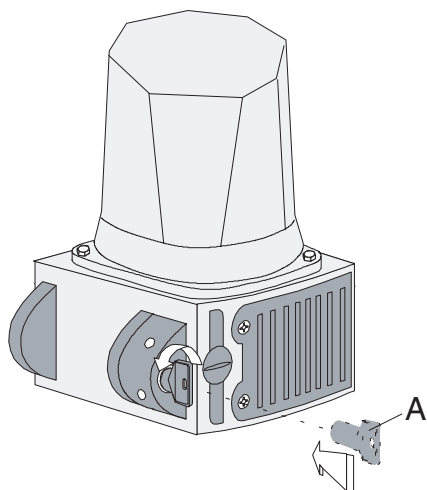


Рисунок 10

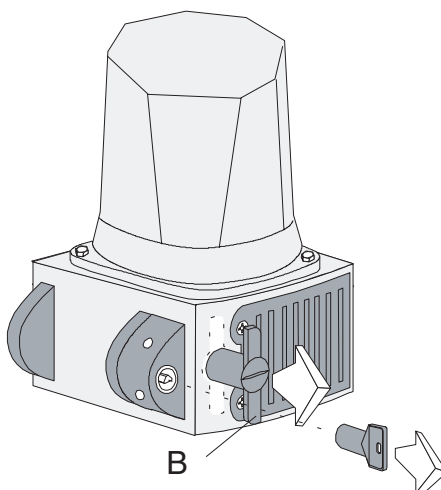
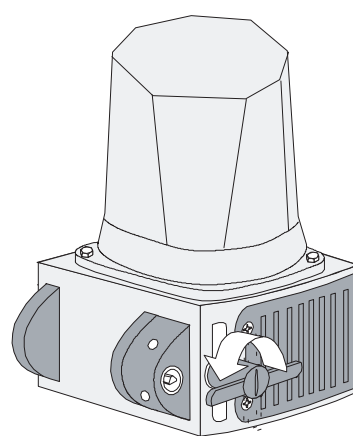
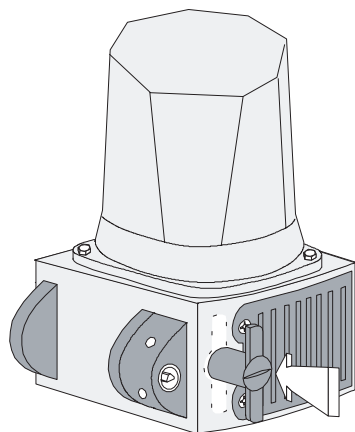


Рисунок 11



Для блокировки редуктора верните ручку разблокировки в исходное положение (Рисунок 12)

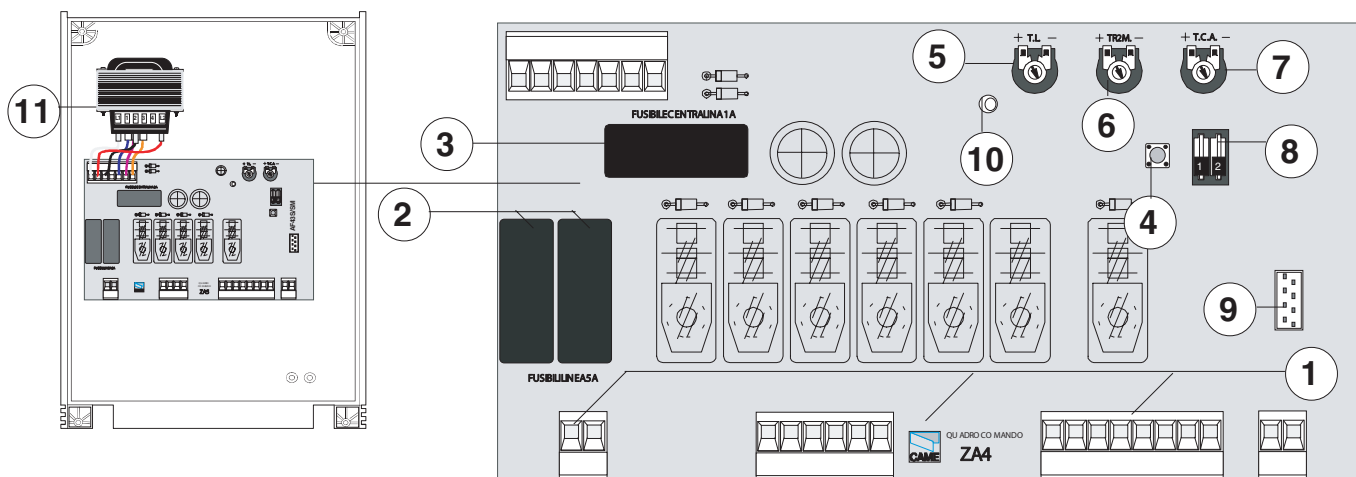
Рисунок 12



ПЕРИОДИЧЕСКОЕ ОБСЛУЖИВАНИЕ

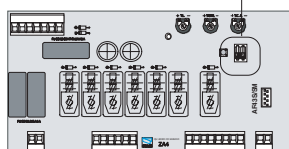
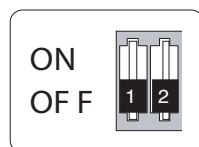
- Смажьте внутри нейлоновую шайбу и вращающиеся части
- Проверьте затяжку болтов
- Проверьте надежность контактов в колодках и целостность кабелей

БЛОК УПРАВЛЕНИЯ ZA 4



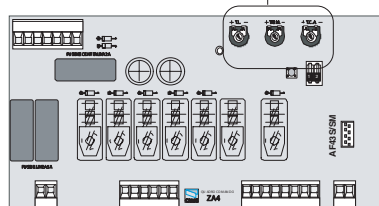
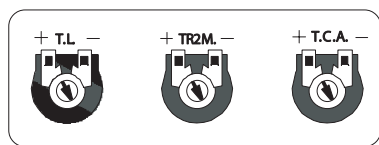
- 1 Колодки подключения
- 2 Сетевой предохранитель 5А
- 3 Предохранитель системы управления 1А
- 4 Кнопка запоминания радиокода
- 5 Регулировка TL - время работы
- 6 Регулировка TR2M - время задержки 2 мотора
- 7 Регулировка TCA - время автоматического закрывания
- 8 Микропереключатель (DIP) - выбор режимов работы
- 9 Разъем для подключения платы радиоприемника
- 10 Индикатор запоминания радиокода
- 11 Регулировка усиления двигателей

ВЫБОР ФУНКЦИЙ

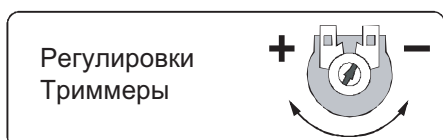


- 1 ON** Функция "Присутствие оператора". Створки ворот двигаются только при удержании кнопки. Радиоуправление не работает.
- 1 OFF** Выключена
- 2 ON** Функция "Автоматическое закрывание"
- 2 OFF** Выключена

РЕГУЛИРОВКИ

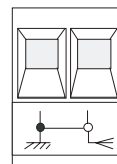
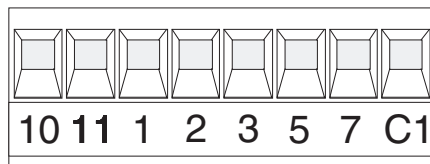
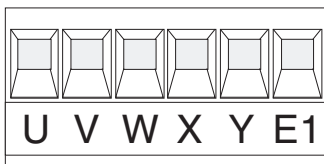
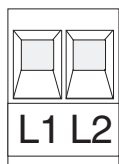


- Триммер T.L.** - Регулировка времени работы (5 - 50с)
- Триммер TR2M** - Регулировка времени задержки 2-го двигателя (1 - 10 с)
- Триммер T.C.A.** - Регулировка времени автоматического закрывания (3-130 с)



Регулировки
Триммеры

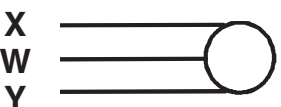
ЭЛЕКТРИЧЕСКИЕ ПОДКЛЮЧЕНИЯ



Электропитание ~220 В, 50 Гц



Подключение 1 двигателя ~220 В максимум 600 Вт



Подключение 2 двигателя ~220 В максимум 600 Вт

Примечание - Если в системе используется только один привод, подключите его к этим клеммам



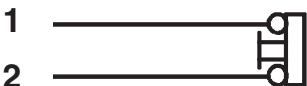
Выход ~ 220 В (25 Вт)
активный во время движения
(например, для подключения
сигнальной лампы)



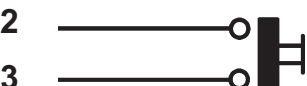
Выход ~ 24 В для подключения аксессуаров (20 Вт)



Выход для подключения лампы-индикатора
"Ворота открыты" (24 В - 30 Вт)



Вход для подключения кнопки
"Стоп" (нормально-замкнутый)



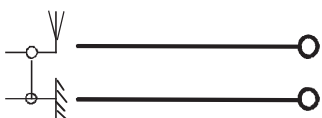
Вход для подключения кнопки
"Открыть" (нормально-разомкнутый)



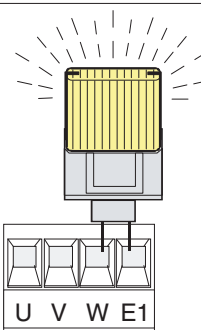
Радиокontakt или вход для подключения кнопки
"Открыть-закрыть" (нормально-разомкнутый)



Вход для подключения фотоэлементов. Функция
"Открывание в режиме закрывания" (нормально-замкнутый)



Вход для подключения антенны



Внимание! Если нет подключений к клеммам 1-2 и 2-C1, на них должны быть установлены перемычки.



Management quality certificate
DIN EN ISO 9001



Registration №
12 100 8953

ООО «УМС Рус» - официальное представительство
компании "CAME Cancelli Automatici S.p.a." в России